

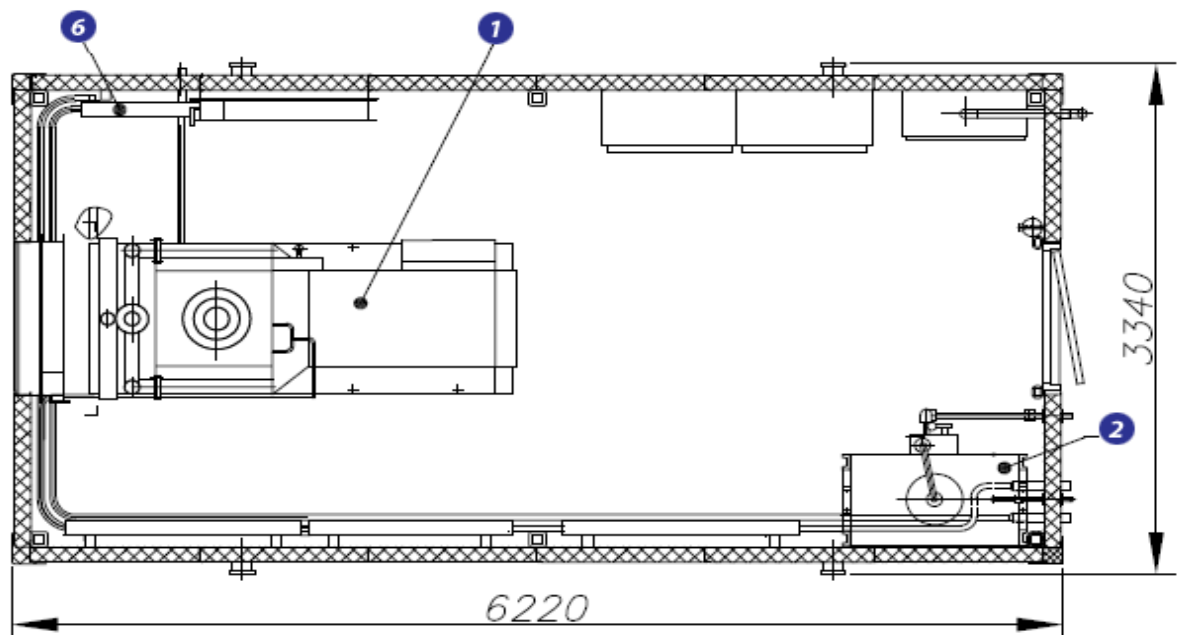
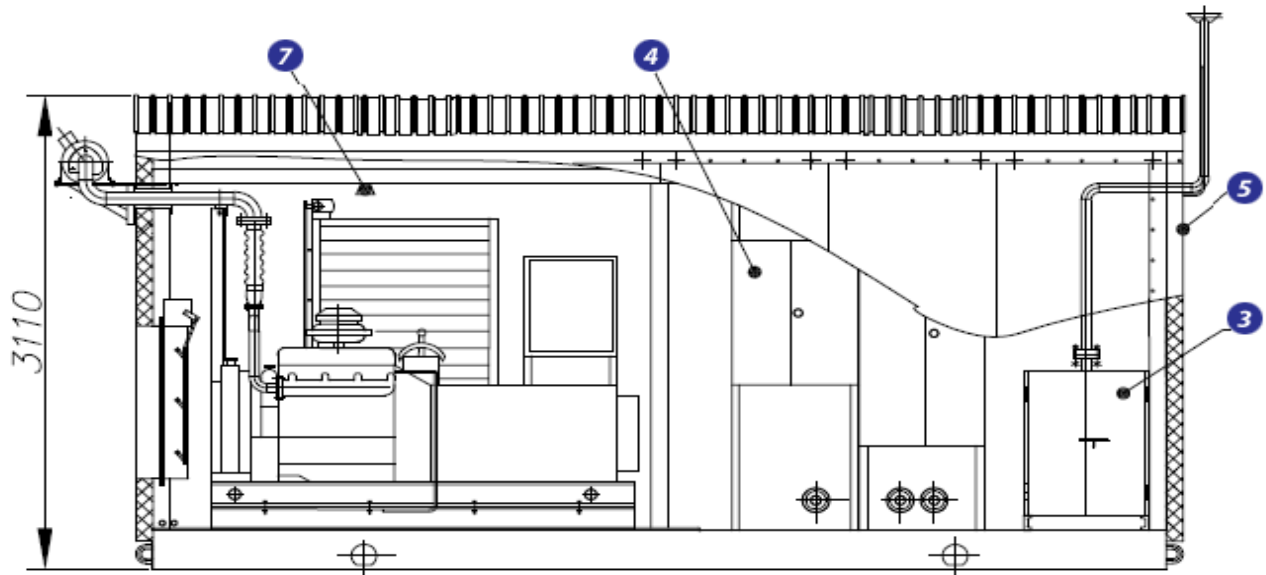
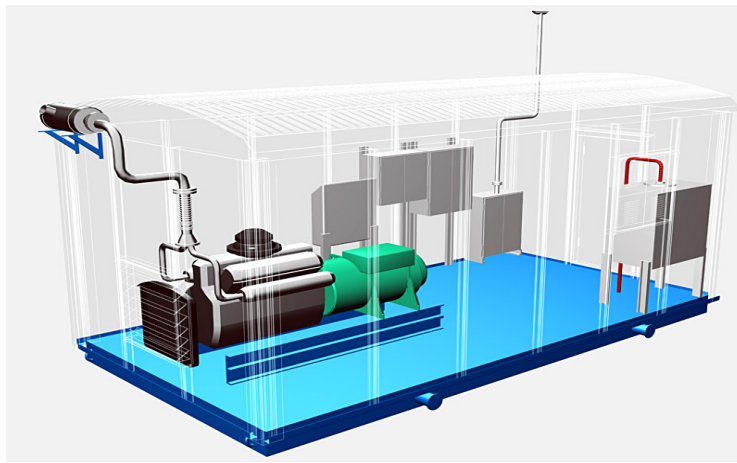
Блочные дизельные электростанции

Технические характеристики

По вопросам продаж и поддержки обращайтесь:

Архангельск (8182)63-90-72	Калининград (4012)72-03-81	Нижний Новгород (831)429-08-12	Смоленск (4812)29-41-54
Астана +7(7172)727-132	Калуга (4842)92-23-67	Новокузнецк (3843)20-46-81	Сочи (862)225-72-31
Белгород (4722)40-23-64	Кемерово (3842)65-04-62	Новосибирск (383)227-86-73	Ставрополь (8652)20-65-13
Брянск (4832)59-03-52	Киров (8332)68-02-04	Орел (4862)44-53-42	Тверь (4822)63-31-35
Владивосток (423)249-28-31	Краснодар (861)203-40-90	Оренбург (3532)37-68-04	Томск (3822)98-41-53
Волгоград (844)278-03-48	Красноярск (391)204-63-61	Пенза (8412)22-31-16	Тула (4872)74-02-29
Вологда (8172)26-41-59	Курск (4712)77-13-04	Пермь (342)205-81-47	Тюмень (3452)66-21-18
Воронеж (473)204-51-73	Липецк (4742)52-20-81	Ростов-на-Дону (863)308-18-15	Ульяновск (8422)24-23-59
Екатеринбург (343)384-55-89	Магнитогорск (3519)55-03-13	Рязань (4912)46-61-64	Уфа (347)229-48-12
Иваново (4932)77-34-06	Москва (495)268-04-70	Самара (846)206-03-16	Челябинск (351)202-03-61
Ижевск (3412)26-03-58	Мурманск (8152)59-64-93	Санкт-Петербург (812)309-46-40	Череповец (8202)49-02-64
Казань (843)206-01-48	Набережные Челны (8552)20-53-41	Саратов (845)249-38-78	Ярославль (4852)69-52-93

сайт: www.bku.nt-rt.ru || эл. почта: buk@nt-rt.ru



Обозначение	Наименование
1	Дизель-электрическая установка
2	Топливный бак
3	Шкаф аккумуляторный
4	Электрооборудование
5	Электроосвещение
6	Отопление водяное
7	Система пожаротушения

Назначение

Дизельные электростанции предназначены для использования в качестве резервного источника электроэнергии.

Область применения - районы Крайнего Севера и средней полосы.

Описание

Электростанции дизельные выполнены в виде блок-боксов транспортного габарита и представляют собой блок с законченным внутренним электромонтажом оборудования и приборов.

Состав ДЭС (может быть изменен согласно потребности заказчика):

- Блок-бокс с размещенной внутри дизельной электроустановкой в комплекте со шкафом вспомогательной автоматики и устройством подзарядки

Технические характеристики

Наименование показателя	Значение параметра для:	
	ДЭС-100	
Тип агрегата дизельного	ДЭУ-100.2	
Дизель	ЯМЗ-238М2-11	
Генератор	ГС250М4У2	
Мощность номинальная, кВт	100	
Напряжение, В	400	
Номинальная частота тока, Гц		
Номинальная частота вращения, об/мин		
Род тока	Переменный 3-х фазный	
Часовой расход топлива на номинальной мощности, кг/ч, не более	27,3	
Часовой расход масла на угар при номинальной мощности, кг/ч, не более	0,22	
Степень автоматизации	2	

Строительные конструкции и изделия

Ограждающие конструкции - трехслойные стальные панели с утеплителем из минераловатных плит.

Отопление - водяное или электрическое.

Вентиляция - естественный воздухообмен осуществляется через два воздушных утепленных клапана, установленных в стенах бокса, во время работы дизеля - приточно-вытяжная вентиляция вентилятором охлаждения дизеля.

Освещение - светильниками с люминесцентными лампами и лампами накаливания.

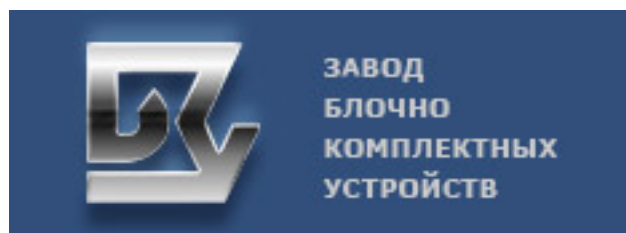
Исполнение

Климатическое исполнение – УХЛ.

Категория размещения по ГОСТ 15150-69 - 1.

Категория помещения по взрывопожарной опасности по НПБ105-95 - Г.

Степень огнестойкости помещения станции по СНиП 21-01-97 - IV



По вопросам продаж и поддержки обращайтесь:

Архангельск (8182)63-90-72	Калининград (4012)72-03-81	Нижний Новгород (831)429-08-12	Смоленск (4812)29-41-54
Астана +7(7172)727-132	Калуга (4842)92-23-67	Новокузнецк (3843)20-46-81	Сочи (862)225-72-31
Белгород (4722)40-23-64	Кемерово (3842)65-04-62	Новосибирск (383)227-86-73	Ставрополь (8652)20-65-13
Брянск (4832)59-03-52	Киров (8332)68-02-04	Орел (4862)44-53-42	Тверь (4822)63-31-35
Владивосток (423)249-28-31	Краснодар (861)203-40-90	Оренбург (3532)37-68-04	Томск (3822)98-41-53
Волгоград (844)278-03-48	Красноярск (391)204-63-61	Пенза (8412)22-31-16	Тула (4872)74-02-29
Вологда (8172)26-41-59	Курск (4712)77-13-04	Пермь (342)205-81-47	Тюмень (3452)66-21-18
Воронеж (473)204-51-73	Липецк (4742)52-20-81	Ростов-на-Дону (863)308-18-15	Ульяновск (8422)24-23-59
Екатеринбург (343)384-55-89	Магнитогорск (3519)55-03-13	Рязань (4912)46-61-64	Уфа (347)229-48-12
Иваново (4932)77-34-06	Москва (495)268-04-70	Самара (846)206-03-16	Челябинск (351)202-03-61
Ижевск (3412)26-03-58	Мурманск (8152)59-64-93	Санкт-Петербург (812)309-46-40	Череповец (8202)49-02-64
Казань (843)206-01-48	Набережные Челны (8552)20-53-41	Саратов (845)249-38-78	Ярославль (4852)69-52-93